

## CATÁLOGO DE PERFILES



**VIDRIO 3/4mm**  
**VIDRIO 5/6mm**  
**VIDRIO 6/8mm**  
**VIDRIO 8mm**  
**VIDRIO 8/10mm**  
**VIDRIO 10/12mm**  
**OTROS PERFILES**  
**MONTAJES**

### **IMANES Y PERFILES FERRIPLÁS**

Pol.Ind.Can-Calderón, C/ Murcia 53. 08830 Sant Boi de Llobregat. Barcelona  
Tel. 93 652 90 90\* Fax 93 652 90 91 cys@productoscys.com www.productoscys.com

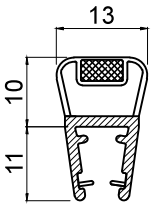

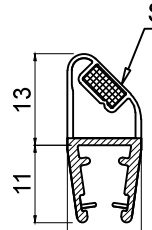
2018



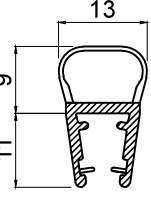
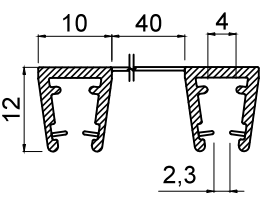
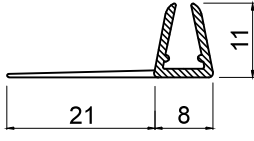
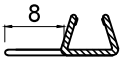
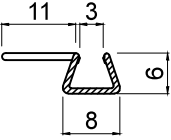
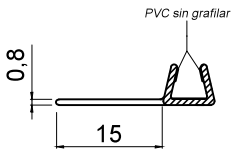
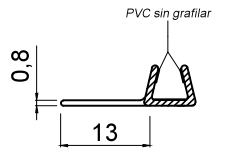
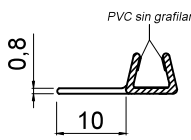
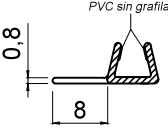
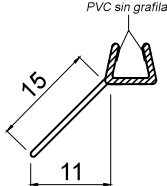
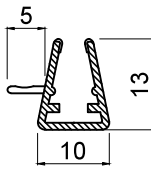

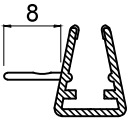

<b>Glass</b>	<b>3/4mm</b>
<b>Verre</b>	<b>3/4mm</b>
<b>Cristallo</b>	<b>3/4mm</b>
<b>Glas</b>	<b>3/4mm</b>



**PERFIL MAGNÉTICO PARA CRISTAL DE 3/4mm**

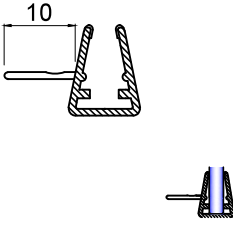
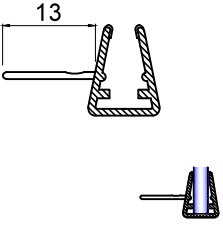
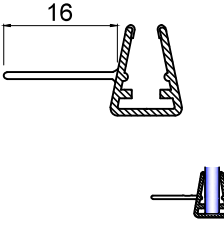
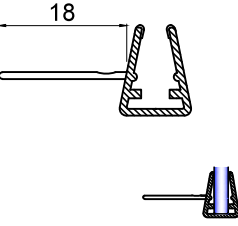
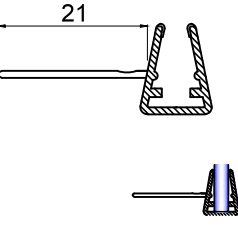
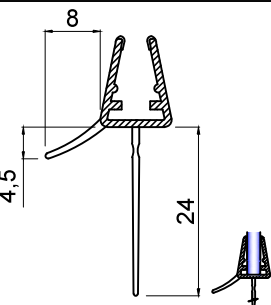
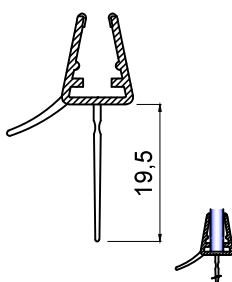
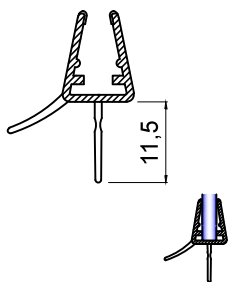
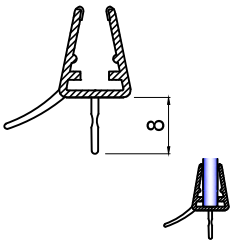
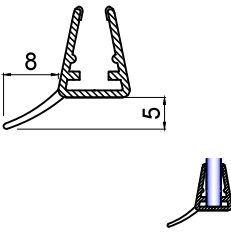
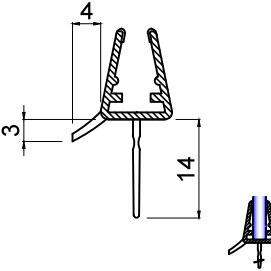
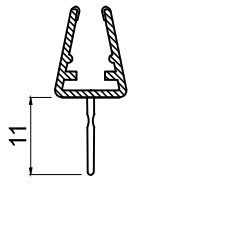
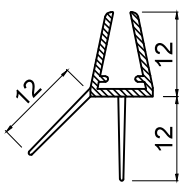
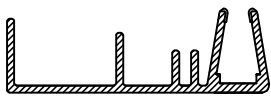
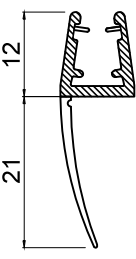
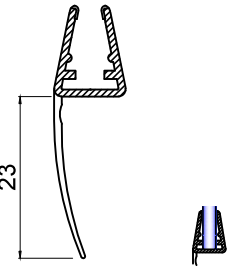
PGX-111	PGX-121/N	PGX-121/S
		

**PERFILES VARIOS PARA CRISTAL DE 3/4mm**

<p><b>PGX-051</b></p> 	<p><b>PGX-221</b></p> 	<p><b>PGX-013</b></p> 	<p><b>PGE-1178/4</b></p> 
<p><b>PGE-1093/4</b></p> 	<p><b>PGE-1402/4</b></p> <p>PVC sin grafiar</p> 	<p><b>PGE-1401/4</b></p> <p>PVC sin grafiar</p> 	<p><b>PGE-1400/4</b></p> <p>PVC sin grafiar</p> 
<p><b>PGE-1403/4</b></p> <p>PVC sin grafiar</p> 	<p><b>PGE-1404/4</b></p> <p>PVC sin grafiar</p> 	<p><b>PGE-1168/5</b></p>  	<p><b>PGE-1168/8</b></p>  

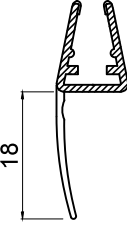
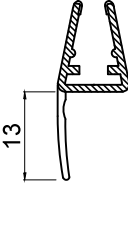
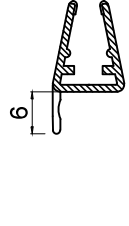
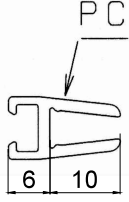
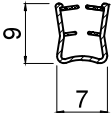
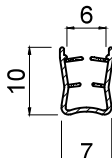
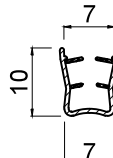
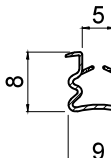
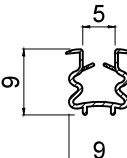
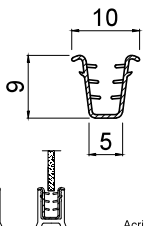
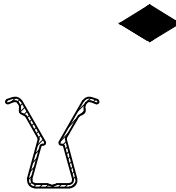
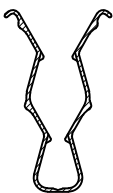
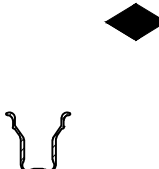
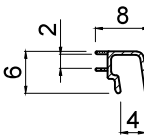
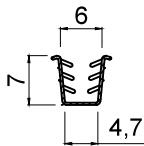
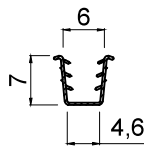


**PERFILES VARIOS PARA CRISTAL DE 3/4mm**

<p><b>PGE-1168/10</b></p> 	<p><b>PGE-1168/13</b></p> 	<p><b>PGE-1168/16</b></p> 	<p><b>PGE-1168/18</b></p> 
<p><b>PGE-1168/21</b></p> 	<p><b>PGE-1061/4</b></p> 	<p><b>PGE-1065/4</b></p> 	<p><b>PGE-1087/4</b></p> 
<p><b>PGE-1259/4</b></p> 	<p><b>PGE-1153/4</b></p> 	<p><b>PGE-1154/4</b></p> 	<p><b>PGE-1201/4</b></p> 
<p><b>PGX-021</b></p> 	<p><b>PGE-1236/4</b></p> 	<p><b>PGX-041</b></p> 	<p><b>PGE-1066/4</b></p> 

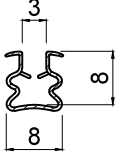


**PERFILES VARIOS PARA CRISTAL DE 3/4mm**

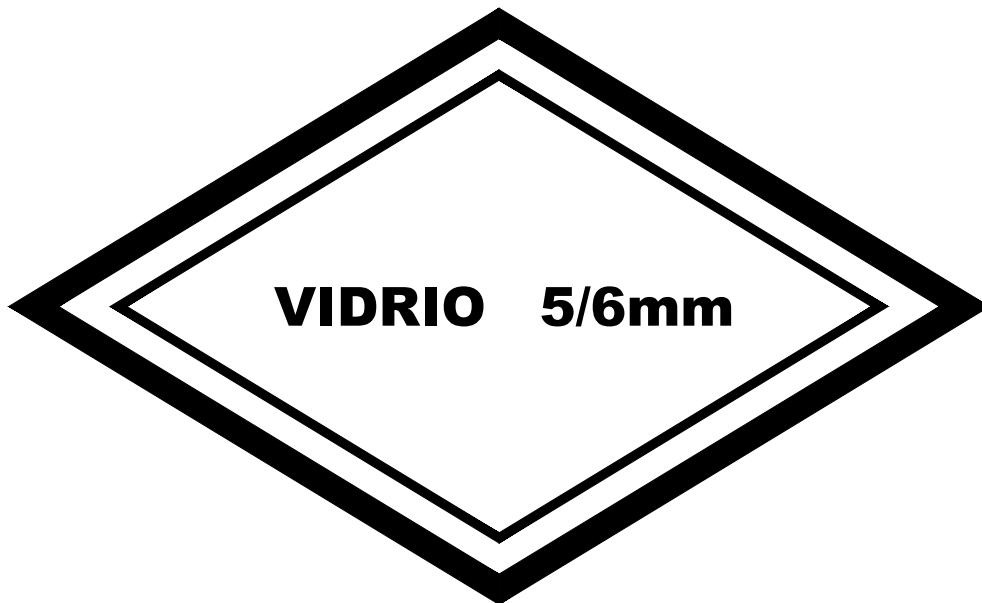
<p><b>PGE 1068/4</b></p> 	<p><b>PGE-1067/4</b></p> 	<p><b>PGE-1069/4</b></p> 	<p><b>C-1075</b></p> 
<p><b>PGE-333</b></p>  <p>Cristal de 2,5 a 4 mm</p>	<p><b>PGE-334</b></p>  <p>Cristal de 2,5 a 4 mm</p>	<p><b>PGE-335</b></p>  <p>Cristal de 2,5 a 4 mm</p>	<p><b>PGE-355</b></p>  <p>Cristal de 2,5 a 4 mm</p>
<p><b>PGE-356</b></p>  <p>Cristal de 2,5 a 4 mm</p>	<p><b>PGE-1002</b></p>  <p>Acrílico de 1,5 a 2 mm</p>	<p><b>PGE-1005</b></p>  <p>Acrílico de 1,5 a 2 mm</p>	<p><b>PGE-1014</b></p>  <p>Cristal de 2 a 6 mm</p>
<p><b>PGE-1015</b></p>  <p>Cristal de 2 a 4 mm</p>	<p><b>PGE-1022</b></p>  <p>Cristal de 2,5 a 6 mm</p>	<p><b>PGE-1282/2.2</b></p> 	<p><b>PGE-1282/4</b></p> 



**PERFILES VARIOS PARA CRISTAL DE 3/4mm**

<b>PGE-1339</b>			
			



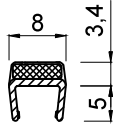
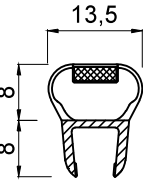
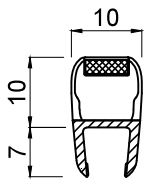
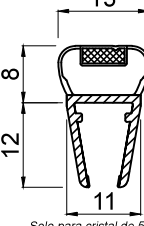
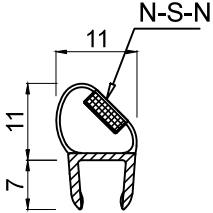
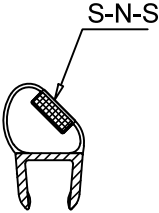
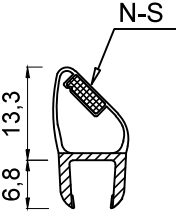
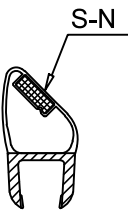
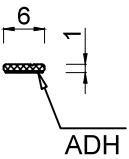
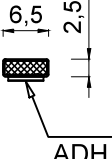
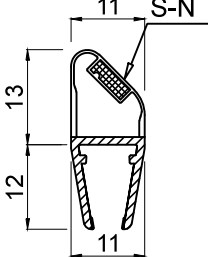
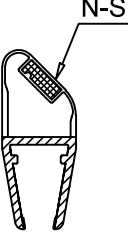
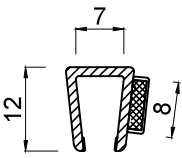
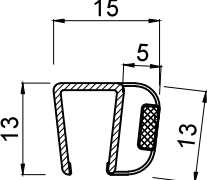


<b>Glass</b>	<b>5/6mm</b>
<b>Verre</b>	<b>5/6mm</b>
<b>Cristallo</b>	<b>5/6mm</b>
<b>Glas</b>	<b>5/6mm</b>



**ANCLAJE MINI**

**PERFIL MAGNÉTICO PARA CRISTAL DE 5/6mm**

<p><b>PGE-1186</b></p> 	<p><b>PGX-116</b></p> 	<p><b>PGX-115</b></p> 	<p><b>PGX-1280</b></p>  <p><small>Solo para cristal de 5mm</small></p>
<p><b>PGX-124 DX</b></p> 	<p><b>PGX-125 SX</b></p> 	<p><b>PGX-126</b></p> 	<p><b>PGX-127</b></p> 
<p><b>PNA-026</b></p> 	<p><b>PG-020</b></p> 	<p><b>PGX-1281</b></p>  <p><small>Solo para cristal de 5mm</small></p>	<p><b>PGX-1282</b></p>  <p><small>Solo para cristal de 5mm</small></p>
<p><b>PGX-200</b></p> 	<p><b>PGE-1381</b></p> 		

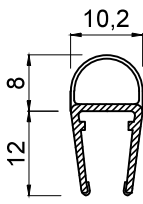
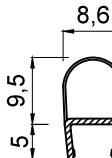
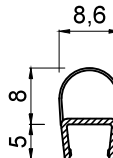
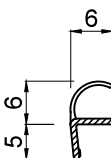
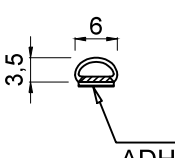
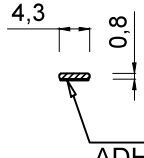
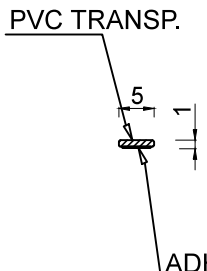
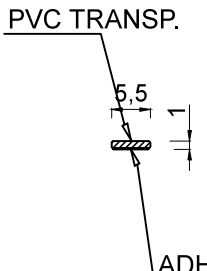
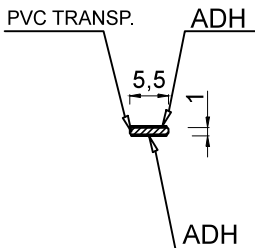
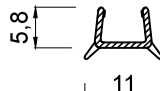
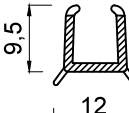
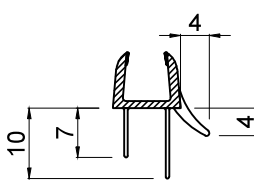
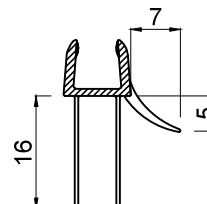
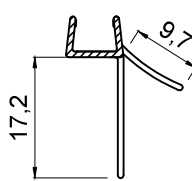
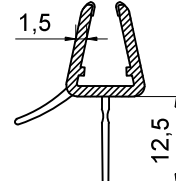
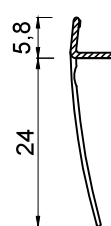
NOTA: Especificar a la hora de hacer el pedido si es para cristal de 5 de 6mm





**ANCLAJE MINI**

**PERFILES VARIOS PARA CRISTAL DE 5/6mm**

<p><b>PGE-1317/5</b></p> 	<p><b>PGE-1044</b></p> 	<p><b>PGE-1043</b></p> 	<p><b>PGE-897</b></p> 
<p><b>PGE-1284</b></p> 	<p><b>PGE-1226</b></p> 	<p><b>PGE-1227</b></p> <p>PVC TRANSP.</p> 	<p><b>PGE-1228</b></p> <p>PVC TRANSP.</p> 
<p><b>PGE-1229</b></p> <p>PVC TRANSP.</p> 	<p><b>PGE-1288</b></p> 	<p><b>PGE-1114</b></p> 	<p><b>PGX-026-01</b></p> 
<p><b>PGX-026</b></p> 	<p><b>STC-204</b></p> 	<p><b>PGE-1240/5</b></p> 	<p><b>PGE-1064</b></p> 

NOTA: Especificar a la hora de hacer el pedido si es para cristal de 5 de 6mm

Perfiles a escala 1/1



Hilera privada

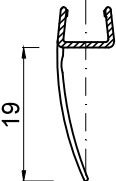
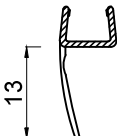
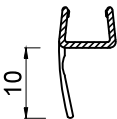
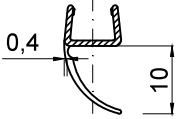
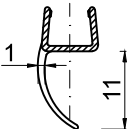
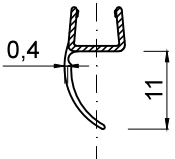
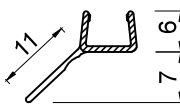
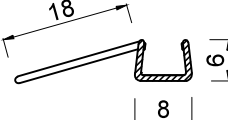
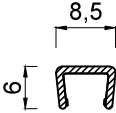
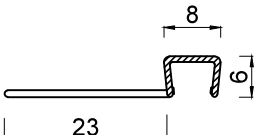
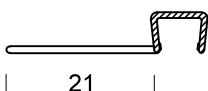
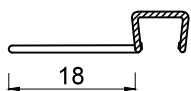
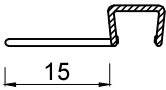
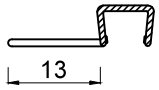
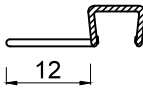
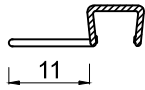
Magético

PVC rígido

PVC flexible

**ANCLAJE MINI**

**PERFILES VARIOS PARA CRISTAL DE 5/6mm**

<b>PGE-1084</b>	<b>PGE-1094</b>	<b>PGE-1092</b>	<b>PGE-1162</b>
			
<b>PGE-1160/6</b>	<b>PGE-1159/6</b>	<b>PGE-1058</b>	<b>PGE-299</b>
			
<b>PGE-887</b>	<b>PGE-1079</b>	<b>PGE-1060</b>	<b>PGE-1063</b>
			
<b>PGE-1059</b>	<b>PGE-1106</b>	<b>PGE-1105</b>	<b>PGE-1104</b>
			

NOTA: Especificar a la hora de hacer el pedido si es para cristal de 5 de 6mm

Perfiles a escala 1/1



Hilera privada



Magético



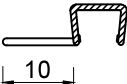
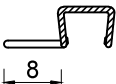
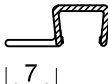
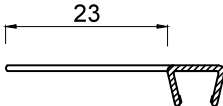
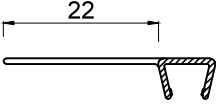
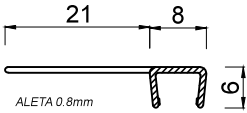
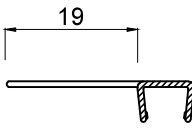
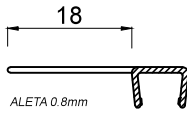
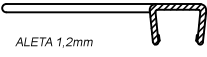
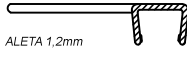
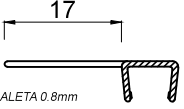
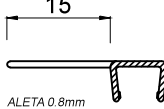
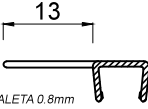
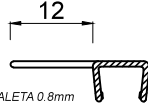
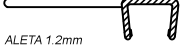
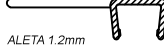
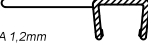
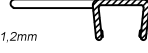
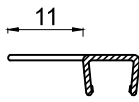
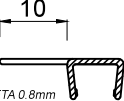
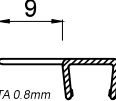
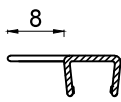
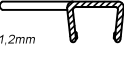
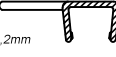
PVC rígido



PVC flexible

**ANCLAJE MINI**

**PERFILES VARIOS PARA CRISTAL DE 5/6mm**

<b>PGE-1093</b> 	<b>PGE-1140</b> 	<b>PGE-1139</b> 	<b>PGE-1130</b> 
<b>PGE-1177</b> 	<b>PGE-1163</b>  ALETA 0,8mm	<b>PGE-1291</b> 	<b>PGE-1164</b>  ALETA 0,8mm
	<b>PGE-1163/A</b>  ALETA 1,2mm		<b>PGE-1164/A</b>  ALETA 1,2mm
<b>PGE-1172/6</b>  ALETA 0,8mm	<b>PGE-1169</b>  ALETA 0,8mm	<b>PGE-1165</b>  ALETA 0,8mm	<b>PGE-1171</b>  ALETA 0,8mm
<b>PGE-1172/6/A</b>  ALETA 1,2mm	<b>PGE-1169/A</b>  ALETA 1,2mm	<b>PGE-1165/A</b>  ALETA 1,2mm	<b>PGE-1171/A</b>  ALETA 1,2mm
<b>PGE-1173</b> 	<b>PGE-1166</b>  ALETA 0,8mm	<b>PGE-1161</b>  ALETA 0,8mm	<b>PGE-1178</b> 
	<b>PGE-1166/A</b>  ALETA 1,2mm	<b>PGE-1161/A</b>  ALETA 1,2mm	

NOTA: Especificar a la hora de hacer el pedido si es para cristal de 5 de 6mm

Perfiles a escala 1/1



Hilera privada



Magético



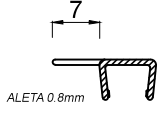
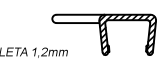
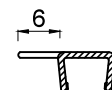
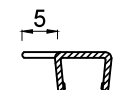
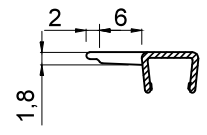
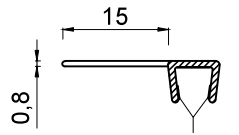
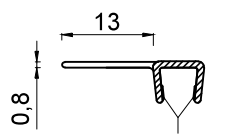
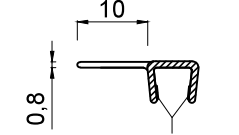
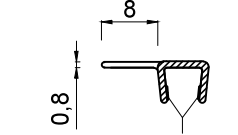
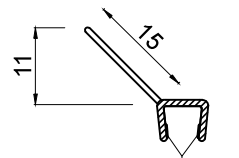
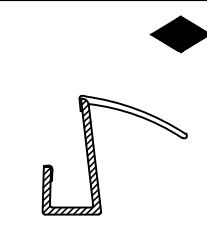
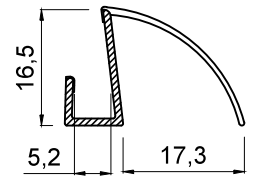
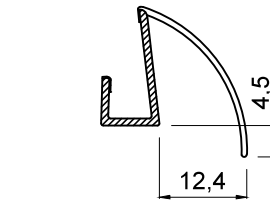
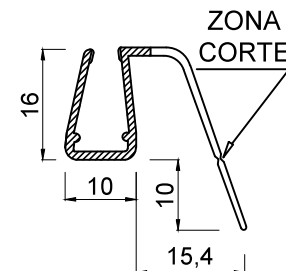
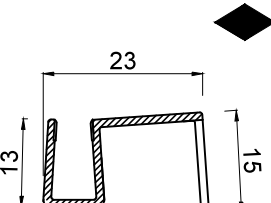

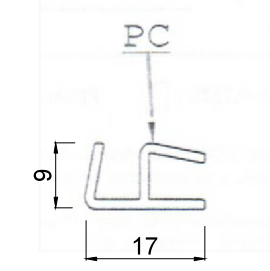
PVC rígido



PVC flexible

**ANCLAJE MINI**

**PERFILES VARIOS PARA CRISTAL DE 5/6mm**

<p><b>PGE-1167</b></p>  <p>ALETA 0,8mm</p> <p><b>PGE-1167/A</b></p>  <p>ALETA 1,2mm</p>	<p><b>PGE-1157</b></p> 	<p><b>PGE-1176</b></p> 	<p><b>PGE-1174</b></p> 
<p><b>PGE-1402</b></p>  <p>PVC sin grafiar</p> <p>Cristal de 5mm</p>	<p><b>PGE-1401</b></p>  <p>PVC sin grafiar</p> <p>Cristal de 5mm</p>	<p><b>PGE-1400</b></p>  <p>PVC sin grafiar</p> <p>Cristal de 5mm</p>	<p><b>PGE-1403</b></p>  <p>PVC sin grafiar</p> <p>Cristal de 5mm</p>
<p><b>PGE-1404</b></p>  <p>PVC sin grafiar</p> <p>Cristal de 5mm</p>	<p><b>PGE-1241</b></p> 	<p><b>PGE-1108</b></p> 	<p><b>PGE-1110</b></p> 
<p><b>PGE-1276/5</b></p>  <p>ZONA CORTE</p>	<p><b>PGE-1375</b></p> 	<p><b>PGE-1236</b></p> 	<p><b>PGE-1180</b></p>  <p>PC</p>

NOTA: Especificar a la hora de hacer el pedido si es para cristal de 5 de 6mm

Perfiles a escala 1/1



Hilera privada



Magético



PVC rígido



PVC flexible

**JUNQUILLOS** (cristal & acrílico)

**PERFILES VARIOS PARA CRISTAL DE 5/6mm**

<p><b>PGX-221</b></p>	<p><b>PGE-420</b></p>	<p><b>PGE-1341</b></p>	<p><b>PGE-581</b></p> <p>Cristal de 6 mm</p>
<p><b>PGE-1272</b></p>	<p><b>PGE-1272/11</b></p>	<p><b>PGE-1014</b></p> <p>Cristal de 2 a 6 mm</p>	<p><b>PGE-1022</b></p> <p>Cristal de 2,5 a 6 mm</p>
<p><b>PGE-930</b></p> <p>Cristal de 5 a 6 mm</p>	<p><b>PGE-930/8.5</b></p> <p>Cristal de 5 a 6 mm</p>	<p><b>PGE-930/10</b></p>	<p><b>PGE-930/11.7</b></p> <p>Cristal de 6 mm</p>
<p><b>PGE-615/12</b></p>	<p><b>PGE-615/10</b></p>	<p><b>PGE-615/9.9</b></p>	<p><b>PGE-1374</b></p>

NOTA: Especificar a la hora de hacer el pedido si es para cristal de 5 de 6mm

Perfiles a escala 1/1



Hilera privada



Magético



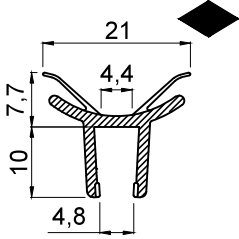
PVC rígido



PVC flexible

**JUNQUILLOS** (cristal & acrílico)

**PERFILES VARIOS PARA CRISTAL DE 5/6mm**

<p><b>PGE-1391</b></p>			
			

NOTA: Especificar a la hora de hacer el pedido si es para cristal de 5 de 6mm

Perfiles a escala 1/1



Hilera privada



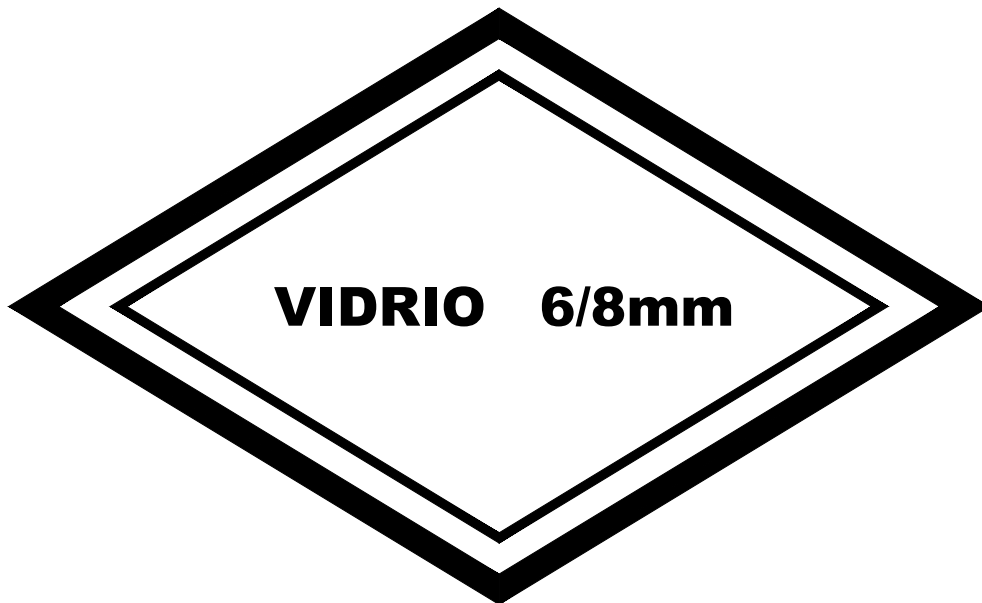
Magético



PVC rígido



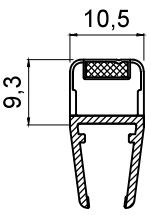
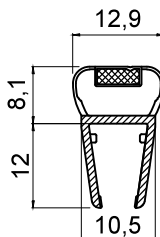
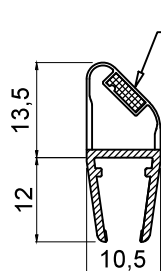
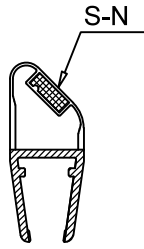
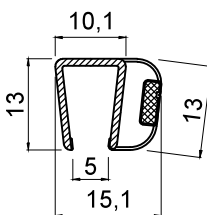
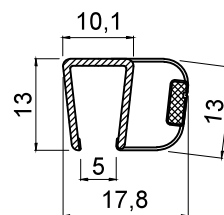
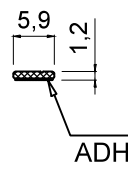
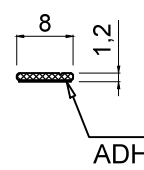
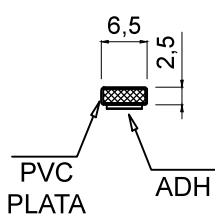
PVC flexible



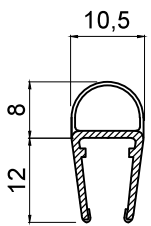
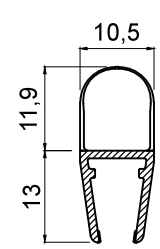
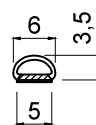
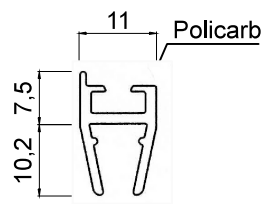
<b>Glass</b>	<b>6/8mm</b>
<b>Verre</b>	<b>6/8mm</b>
<b>Cristallo</b>	<b>6/8mm</b>
<b>Glas</b>	<b>6/8mm</b>



**PERFIL MAGNÉTICO PARA CRISTAL DE 6/8mm**

<p><b>PGX-1244</b></p> 	<p><b>PGX-1246</b></p> 	<p><b>PGX-1247</b></p> 	<p><b>PGX-1248</b></p> 
<p><b>PGE-1381</b></p> 	<p><b>PGE-1382</b></p> 	<p><b>PNA-026</b></p> 	<p><b>PNA-025</b></p> 
<p><b>PG-020</b></p> 			

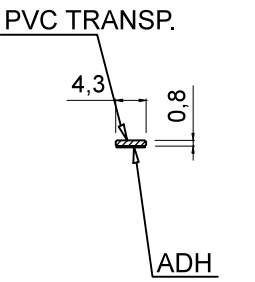
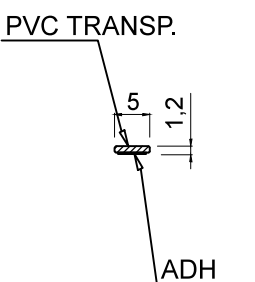
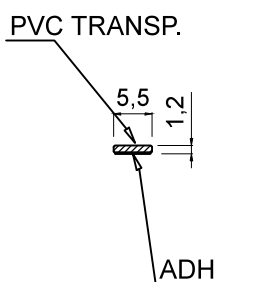
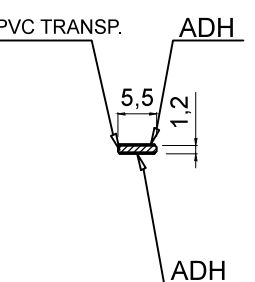
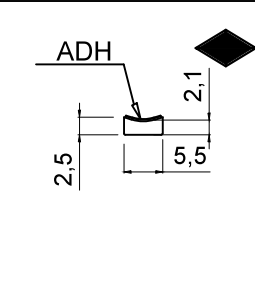
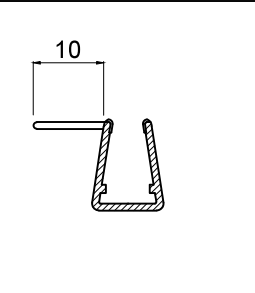
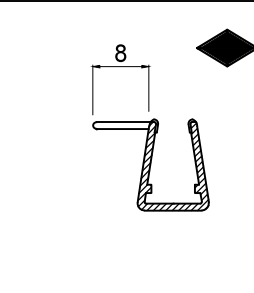
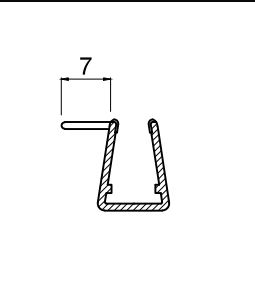
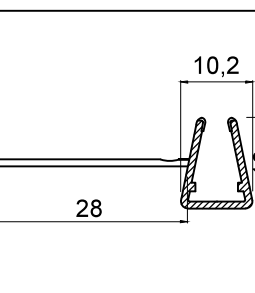
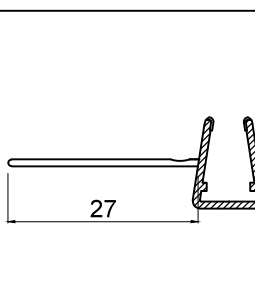
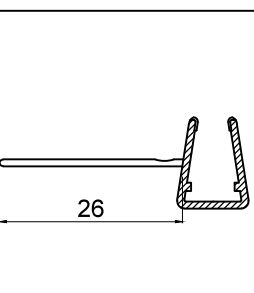
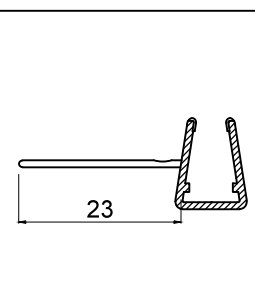
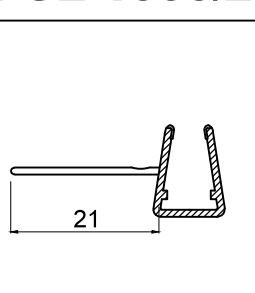
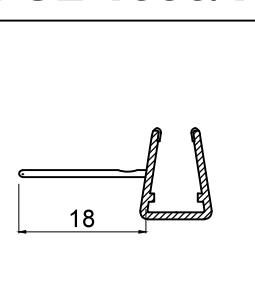
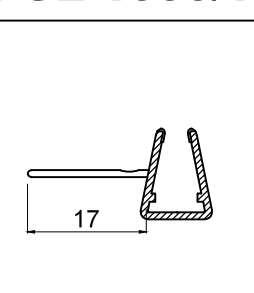
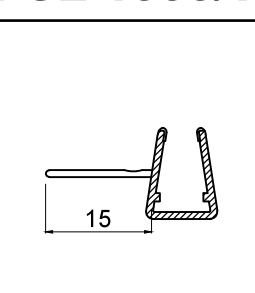
**PERFILES VARIOS PARA CRISTAL DE 6/8mm**

<p><b>PGE-1317</b></p> 	<p><b>PGX-057</b></p> 	<p><b>PGE-1284</b></p> 	<p><b>C-1112</b></p> 
--	---	---	--





**PERFILES VARIOS PARA CRISTAL DE 6/8mm**

<p><b>PGE-1226</b></p> <p>PVC TRANSP.</p>  <p>ADH</p>	<p><b>PGE-1227</b></p> <p>PVC TRANSP.</p>  <p>ADH</p>	<p><b>PGE-1228</b></p> <p>PVC TRANSP.</p>  <p>ADH</p>	<p><b>PGE-1229</b></p> <p>PVC TRANSP. ADH</p>  <p>ADH</p>
<p><b>PGE-1389</b></p>  <p>ADH</p>	<p><b>PGE-1310</b></p> 	<p><b>PGE-1307</b></p> 	<p><b>PGE-1308</b></p> 
<p><b>PGE-1000/28</b></p>  <p>28</p>	<p><b>PGE-1000/27</b></p>  <p>27</p>	<p><b>PGE-1000/26</b></p>  <p>26</p>	<p><b>PGE-1000/23</b></p>  <p>23</p>
<p><b>PGE-1000/21</b></p>  <p>21</p>	<p><b>PGE-1000/18</b></p>  <p>18</p>	<p><b>PGE-1000/17</b></p>  <p>17</p>	<p><b>PGE-1000/15</b></p>  <p>15</p>

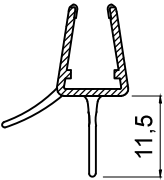
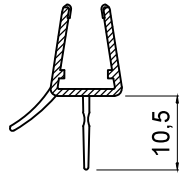
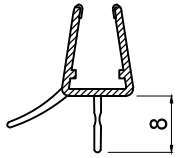
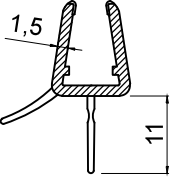
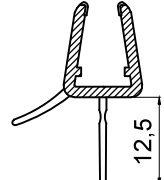
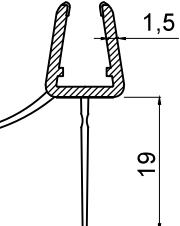
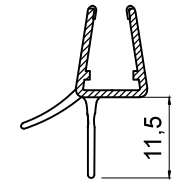
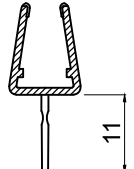
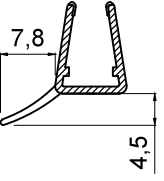
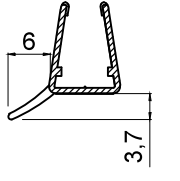
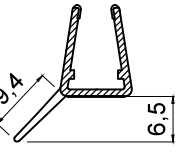
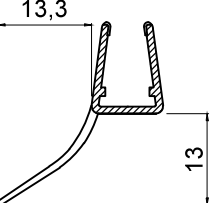
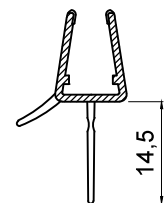
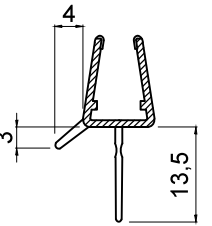
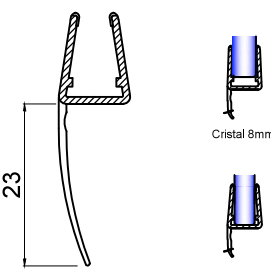
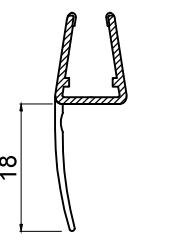


**PERFILES VARIOS PARA CRISTAL DE 6/8mm**

<b>PGE-1000/13</b>	<b>PGE-1000/12</b>	<b>PGE-1000/11</b>	<b>PGE-1000/10</b>
<b>PGE-1000/8</b>	<b>PGE-1000/7</b>	<b>PGE-1000/5</b>	<b>PGE-1003</b>
<b>PGE-1269</b>	<b>PGE-1061</b>	<b>PGE-1062</b>	<b>PGE-1065</b>
<b>PGE-1070</b>	<b>PGE-1089</b>	<b>PGE-1086</b>	<b>PGE-1088</b>

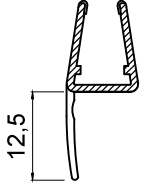
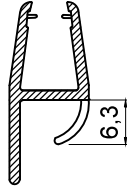
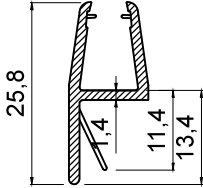
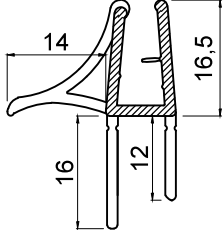
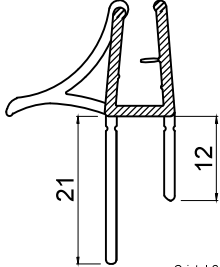
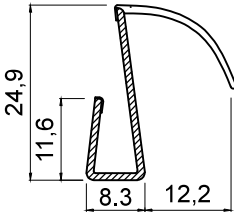
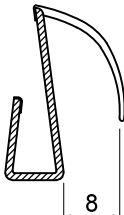
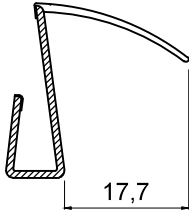
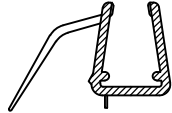
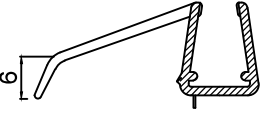
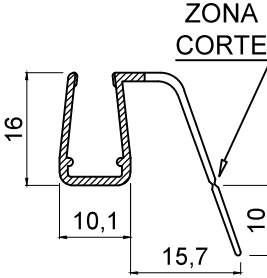
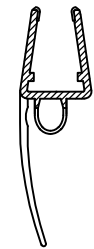


**PERFILES VARIOS PARA CRISTAL DE 6/8mm**

<p><b>PGE-1087</b></p> 	<p><b>PGE-1260</b></p> 	<p><b>PGE-1259</b></p> 	<p><b>PGE-1242</b></p> 
<p><b>PGE-1240</b></p> 	<p><b>PGE-1243</b></p> 	<p><b>PGE-1087MO</b></p> 	<p><b>PGE-1201</b></p> 
<p><b>PGE-1153</b></p> 	<p><b>PGE-1153 MO</b></p> 	<p><b>PGE-1151</b></p> 	<p><b>PGE-1152</b></p> 
<p><b>PGE-1090</b></p> 	<p><b>PGE-1154</b></p> 	<p><b>PGE-1066</b></p> 	<p><b>PGE 1068</b></p> 



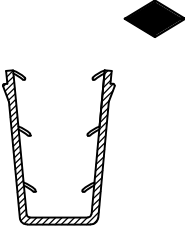
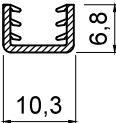
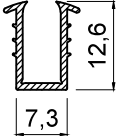
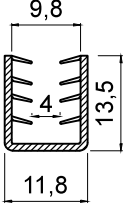
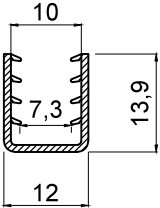
**PERFILES VARIOS PARA CRISTAL DE 6/8mm**

<b>PGE-1067</b>	<b>PGX-150</b>	<b>PGX-160</b>	<b>PGE-1071</b>
			
<b>PGE-449</b>	<b>PGE-1100</b>	<b>PGE-1101</b>	<b>PGE-1103</b>
			
<b>PGE-1078</b>	<b>PGE-1222 MO</b>	<b>PGE-1276</b>	<b>PGE-1271</b>
			

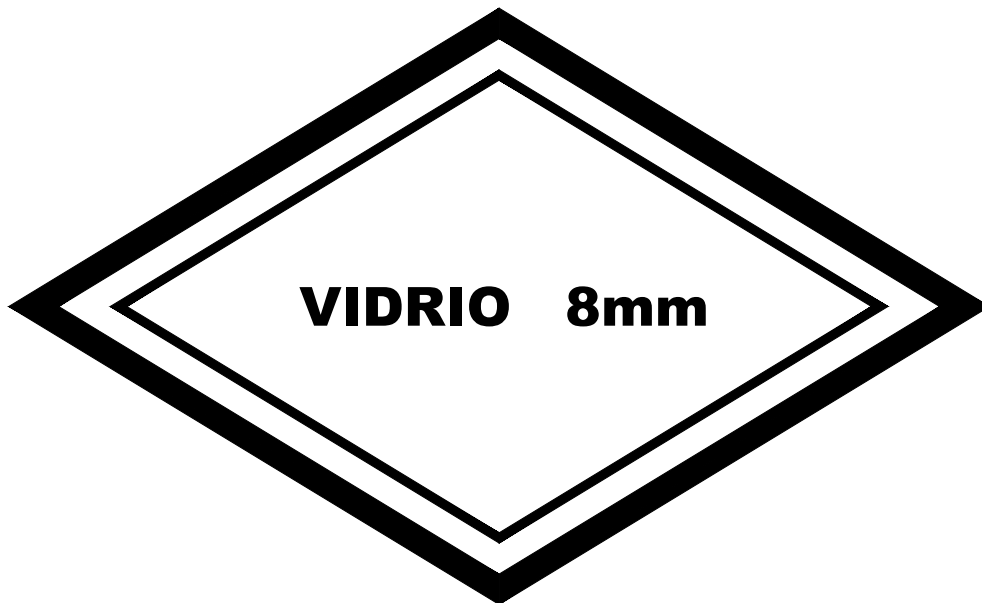


**JUNQUILLOS** (cristal & acrílico)

**PERFILES VARIOS PARA CRISTAL DE 6/8mm**

PGE-1217	PGE-615/10	PGE-1272	PGE-930/11.7
	 <p style="text-align: center; font-size: small;">Junquillo Cristal 6mm</p>	 <p style="text-align: center; font-size: small;">Cristal de 6 mm</p>	 <p style="text-align: center; font-size: small;">Cristal de 6 mm</p>
PGE-930/12			
 <p style="text-align: center; font-size: small;">Cristal de 8 mm</p>			



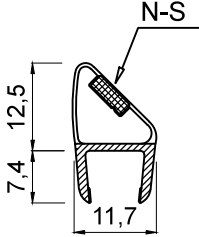
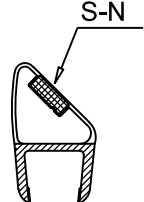
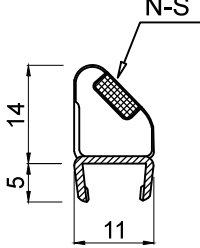
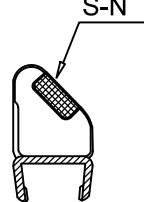
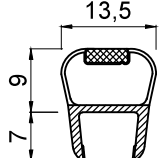
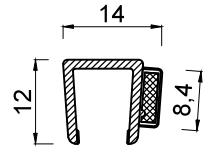
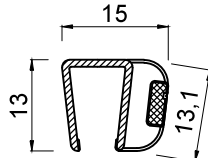
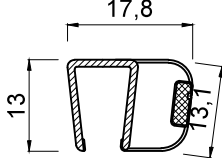
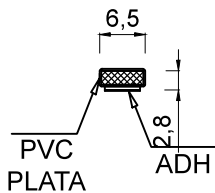
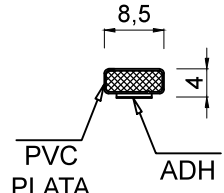
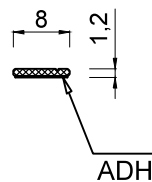
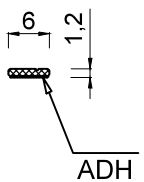


<b>Glass</b>	<b>8mm</b>
<b>Verre</b>	<b>8mm</b>
<b>Cristallo</b>	<b>8mm</b>
<b>Glas</b>	<b>8mm</b>

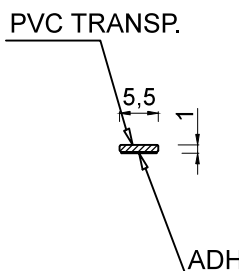
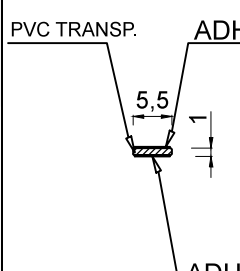
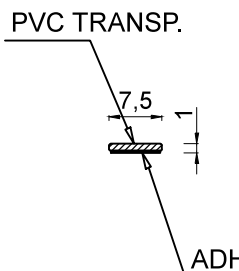
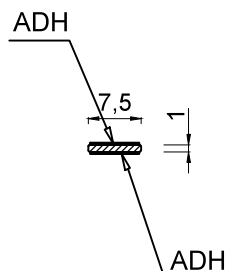


**ANCLAJE MINI**

**PERFIL MAGNÉTICO PARA CRISTAL DE 8mm**

<p><b>PGX-128</b></p> 	<p><b>PGX-129</b></p> 	<p><b>R-1192/8</b></p> 	<p><b>R-1193/8</b></p> 
<p><b>PGX-118</b></p> 	<p><b>PGX-200/8</b></p> 	<p><b>PGE-1381</b></p> 	<p><b>PGE-1382</b></p> 
<p><b>PG-020</b></p> 	<p><b>PG-021</b></p> 	<p><b>PNA-025</b></p> 	<p><b>PNA-026</b></p> 

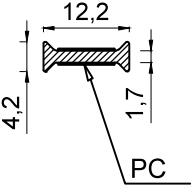
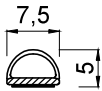
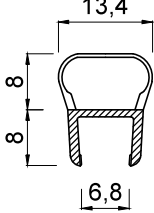
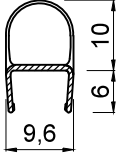
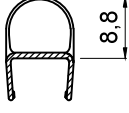
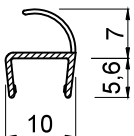
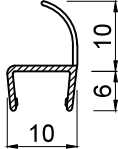
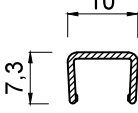
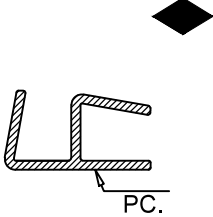
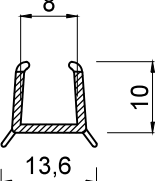
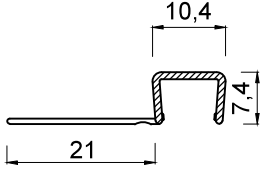
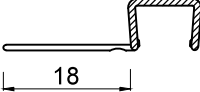

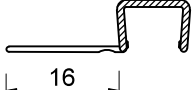
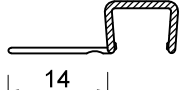
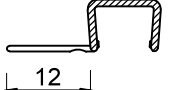
**PERFILES VARIOS PARA CRISTAL DE 8mm**

<p><b>PGE-1228</b></p> 	<p><b>PGE-1229</b></p> 	<p><b>PGE-1257</b></p> 	<p><b>PGE-1258</b></p> 
--	--	---	--



**ANCLAJE MINI**

**PERFILES VARIOS PARA CRISTAL DE 8mm**

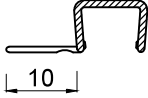
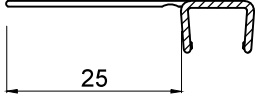
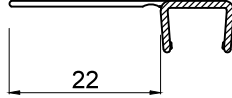
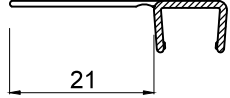
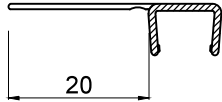
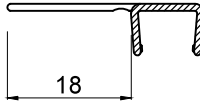
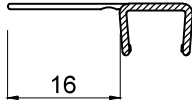
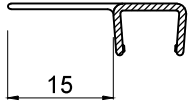
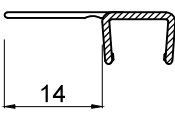
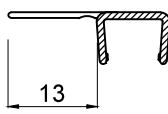
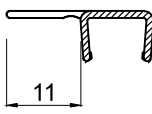
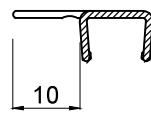
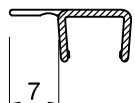
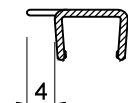
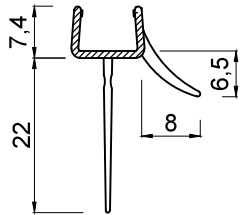
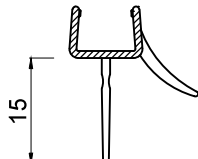
<p><b>PGE-944</b></p> 	<p><b>PGE-1285</b></p> 	<p><b>PGX-058</b></p> 	<p><b>PGE-1073</b></p> 
<p><b>PGE-1072</b></p> 	<p><b>PGE-898</b></p> 	<p><b>PGE-906</b></p> 	<p><b>PGE-1045</b></p> 
<p><b>PGE-1283</b></p> 	<p><b>PGE-1204</b></p> 	<p><b>PGE-1060/8</b></p> 	<p><b>PGE-1063/8</b></p> 
<p><b>PGE-1109/8</b></p> 	<p><b>PGE-1107/8</b></p> 	<p><b>PGE-1106/8</b></p> 	<p><b>PGE-1105/8</b></p> 





**ANCLAJE MINI**

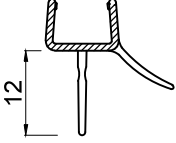
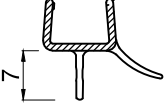
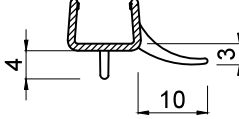
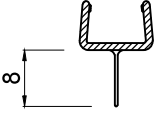
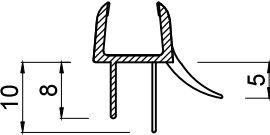
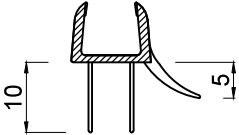
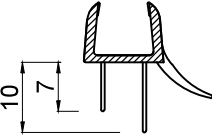
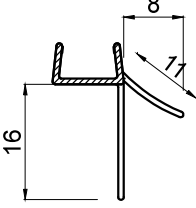
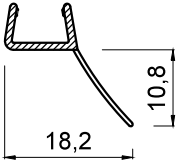
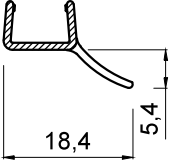
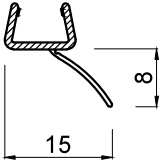
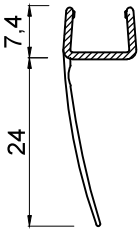
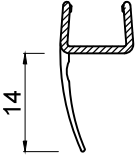
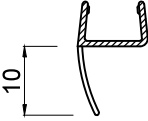
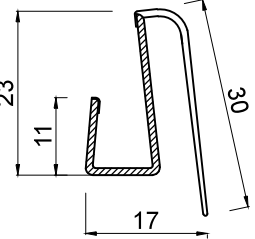
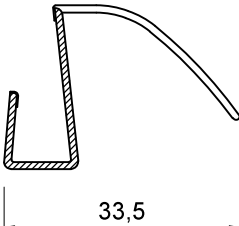
**PERFILES VARIOS PARA CRISTAL DE 8mm**

<b>PGE-1093/8</b> 	<b>PGE-1170/8</b> 	<b>PGE-1177/8</b> 	<b>PGE-1163/8</b> 
<b>PGE-1185/8</b> 	<b>PGE-1164/8</b> 	<b>PGE-1184/8</b> 	<b>PGE-1169/8</b> 
<b>PGE-1181/8</b> 	<b>PGE-1165/8</b> 	<b>PGE-1183/8</b> 	<b>PGE-1166/8</b> 
<b>PGE-1167/8</b> 	<b>PGE-1182</b> 	<b>PGE-1203/8</b> 	<b>PGE-1265/8</b> 



**JUNQUILLOS** (cristal & acrílico)

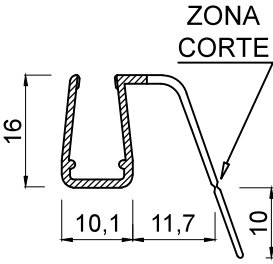
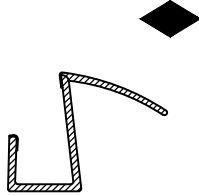
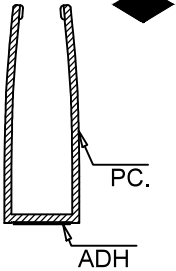
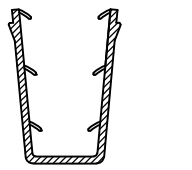
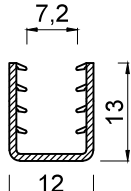
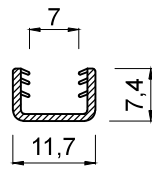
**PERFILES VARIOS PARA CRISTAL DE 8mm**

<p><b>PGE-1270</b></p> 	<p><b>PGE-1273</b></p> 	<p><b>PGE-1264</b></p> 	<p><b>PGE-1275</b></p> 
<p><b>PGX-028.801</b></p> 	<p><b>PGX-028</b></p> 	<p><b>PGX-028.802</b></p> 	<p><b>STC-205</b></p> 
<p><b>PGE-1041</b></p> 	<p><b>PGE-1274</b></p> 	<p><b>PGE-1042</b></p> 	<p><b>PGE-1064/8</b></p> 
<p><b>PGE-1094/8</b></p> 	<p><b>PGE-1095/8</b></p> 	<p><b>PGE-1206</b></p> 	<p><b>PGE-1102</b></p> 



**JUNQUILLOS (cristal & acrílico)**

**PERFILES VARIOS PARA CRISTAL DE 8mm**

<b>PGE-1276</b>	<b>PGE-1359</b>	<b>PGE-1278</b>	<b>PGE-1217</b>
			
<b>PGE-930/12</b>	<b>PGE-615/8</b>		
			

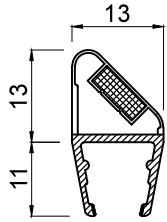
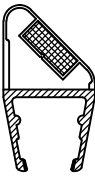
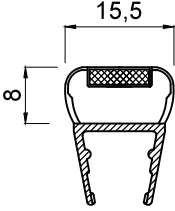
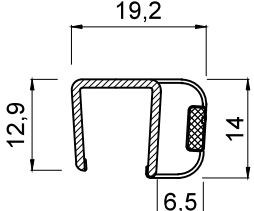
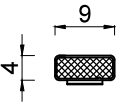




<b>Glass</b>	<b>8/10mm</b>
<b>Verre</b>	<b>8/10mm</b>
<b>Cristallo</b>	<b>8/10mm</b>
<b>Glas</b>	<b>8/10mm</b>

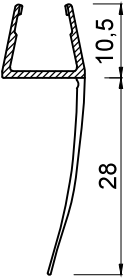
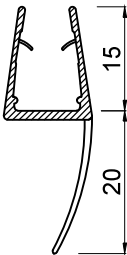
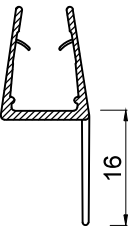
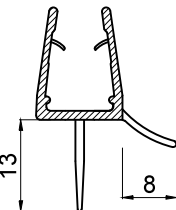
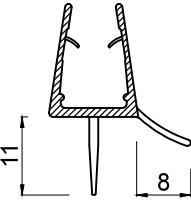
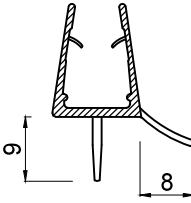
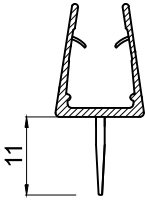
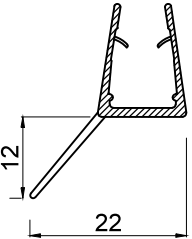


**PERFIL MAGNÉTICO PARA CRISTAL DE 8/10mm**

PGX-012/3DX	PGX-012/3SX	PGX-1246/10	PGE-1381/10
			
<b>PG-021</b>			
			

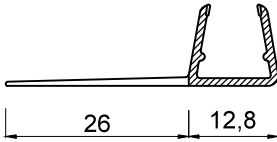
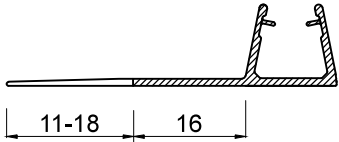
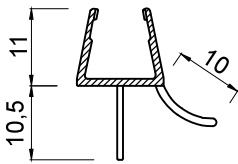
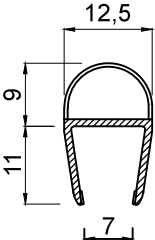
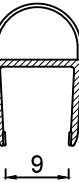
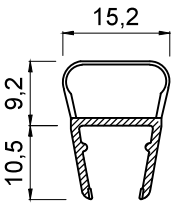
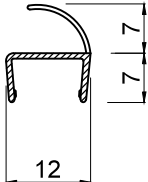
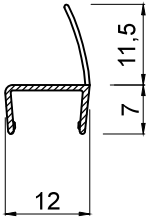
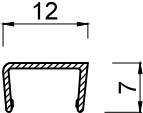
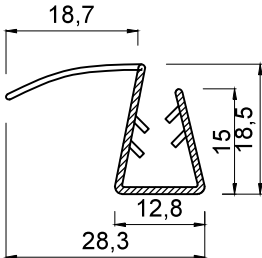
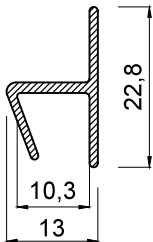
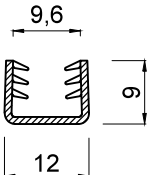
Cristal 10

**PERFILES VARIOS PARA CRISTAL DE 8/10mm**

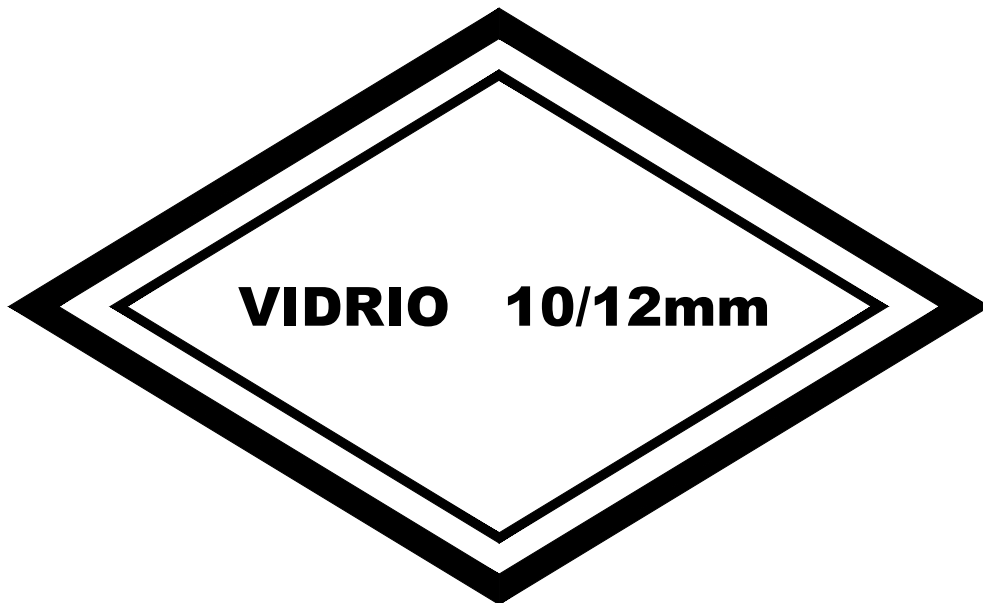
PGX-043	PGE-1096	PGE-1097	PGE-1867
			
PGE-1866	PGE-1865	PGE-907	PGE-1098
			



**PERFIL MAGNÉTICO PARA CRISTAL DE 8/10mm**

<p><b>PGX-014</b></p>  <p>Aleta max. 26 mm Posibilidad de aleta más corta</p>	<p><b>PGX-063</b></p> 		<p><b>PGX-023</b></p> 
<p><b>PGE-493</b></p> 	<p><b>PGE-493/10</b></p> 	<p><b>PGX-053</b></p>  <p>Cristal 10mm</p>	<p><b>PGE-904/10</b></p> 
<p><b>PGE-905/10</b></p>  <p>Cristal 10mm</p>	<p><b>PGE-903</b></p> 	<p><b>PGE-729</b></p> 	<p><b>PGE-209</b></p> 
<p><b>PGE-1300</b></p> 			

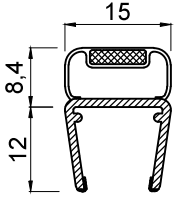
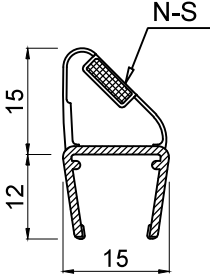
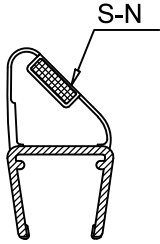
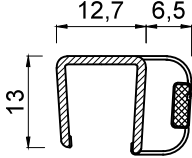




<b>Glass</b>	<b>10/12mm</b>
<b>Verre</b>	<b>10/12mm</b>
<b>Cristallo</b>	<b>10/12mm</b>
<b>Glas</b>	<b>10/12mm</b>

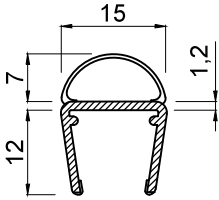
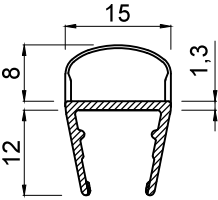
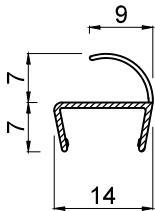
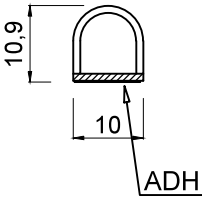
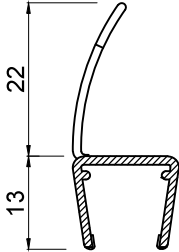
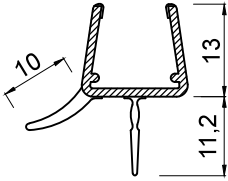
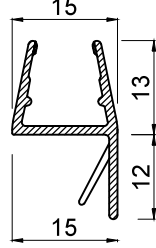
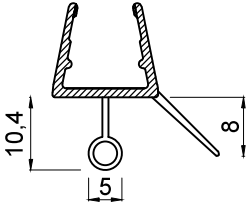
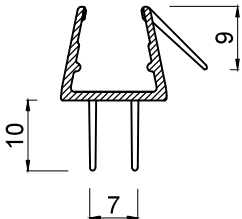
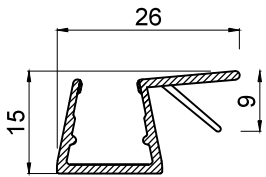
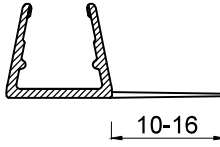
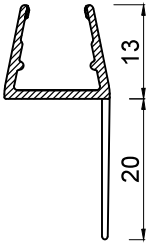


**PERFIL MAGNÉTICO PARA CRISTAL DE 10/12mm**

R-1246/10	R-1247/10	R-1248/10	PGE-1381/10
			

Cristal 10mm

**PERFILES VARIOS PARA CRISTAL DE 10/12mm**

R-1043/10	PGX-059	PGE-904/12	PGE-4939
			
R-1064/10	R-1087/10	PGX-169	PGX-179
			
PGX-189	PGX-199	PGX-019	PGX-049
			

Cristal 10mm





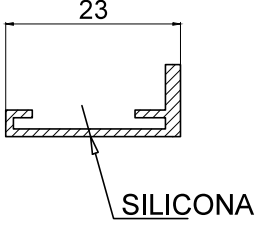
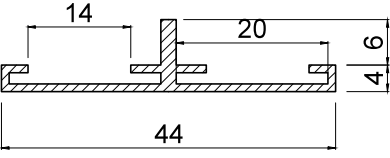
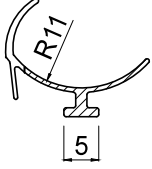
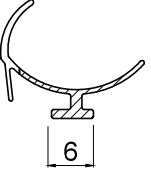
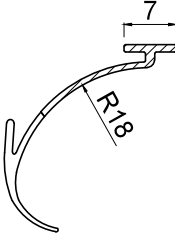
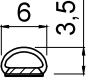
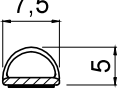
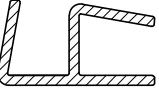
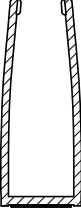
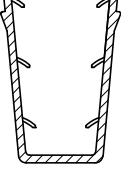

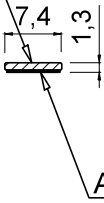
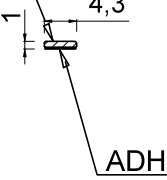
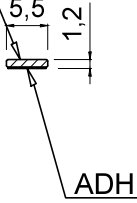
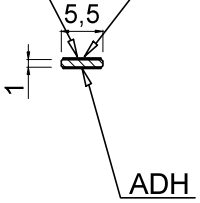


**IMANES Y PERFILES FERRIPLÁS**

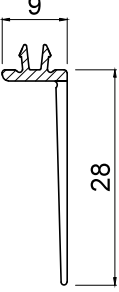
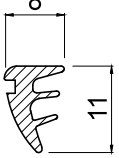
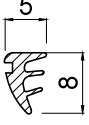
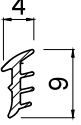
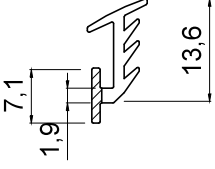
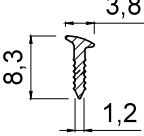
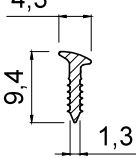
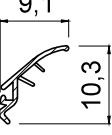
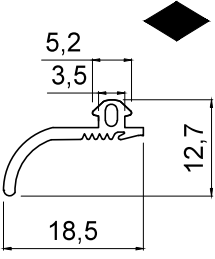
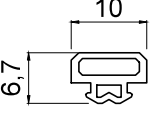
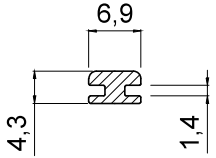
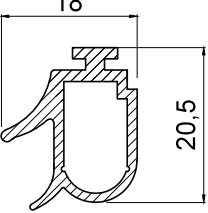
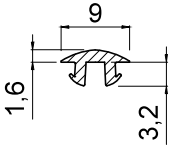
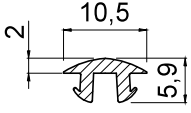
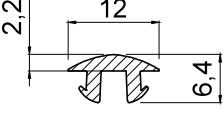
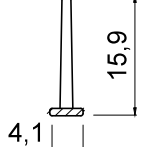
Pol.Ind.Can-Calderón, C/ Murcia 53. 08830 Sant Boi de Llobregat. Barcelona  
Tel. 93 652 90 90\* Fax 93 652 90 91 cys@productoscys.com www.productoscys.com

2018

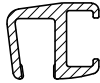
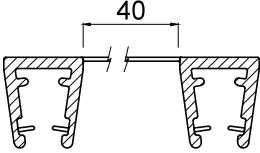
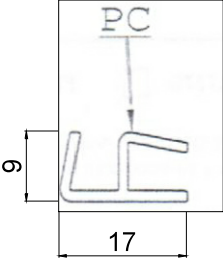
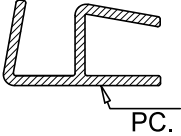

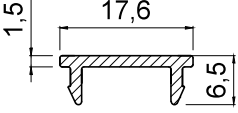
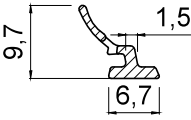
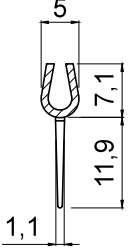
**PERFILES VARIOS**

<b>PGE-5009</b>	<b>PGE-5009</b>		<b>PGE-1010</b>
			
<b>PGE-1011</b>	<b>PGE-4075</b>	<b>PGE-1284</b>	<b>PGE-1285</b>
			
<b>PGE-1283</b>	<b>PGE-1278</b>	<b>PGE-1217</b>	<b>PGE-1267</b>
 <p>Policarbonato</p>	 <p>Policarbonato</p>		
<b>PGE-1257</b>	<b>PGE-1226</b>	<b>PGE-1228</b>	<b>PGE-1229</b>
<p>PVC TRANSP.</p>  <p>ADH</p>	<p>PVC TRANSP.</p>  <p>ADH</p>	<p>PVC TRANSP.</p>  <p>ADH</p>	<p>PVC TRANSP. ADH</p>  <p>ADH</p>

**PERFILES VARIOS**

<b>PGE-1245</b>	<b>PGE-307/5</b>	<b>PGE-307/3</b>	<b>PGE-58/9</b>
			
<b>PGE-134/6.2</b>	<b>PGE-63/8.3</b>	<b>PGE-63/9.5</b>	<b>PGE-983</b>
			
<b>PGE-773</b>	<b>PGE-959</b>	<b>PGE-908</b>	<b>PGE-1016</b>
			
<b>PGE-61/9</b>	<b>PGE-61/10,5</b>	<b>PGE-61/12</b>	<b>PGE-1268</b>
			

**PERFILES VARIOS**

<b>PGE-1341</b>	<b>PGX-221</b>	<b>PGE-1180</b>	<b>PGE-1283</b>
			
<b>PGE-1389</b>	<b>PGE-1290</b>	<b>PGE-1012</b>	<b>PGE-733</b>
			

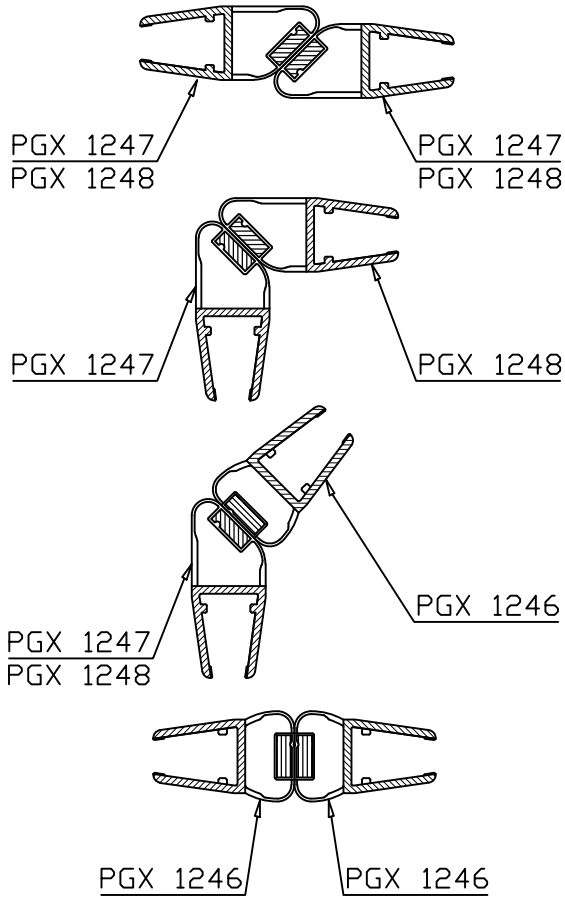


<b>Mounting</b>	<b>90° 135° 180°</b>
<b>Montage</b>	<b>90° 135° 180°</b>
<b>Montaggio</b>	<b>90° 135° 180°</b>
<b>Montage</b>	<b>90° 135° 180°</b>

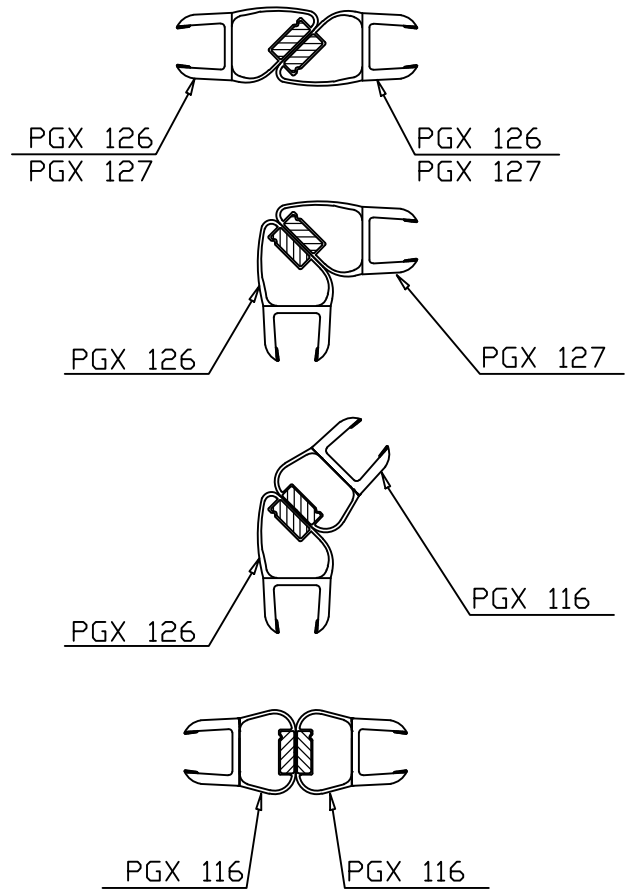


**MONTAJE A 90° - 135° - 180°**

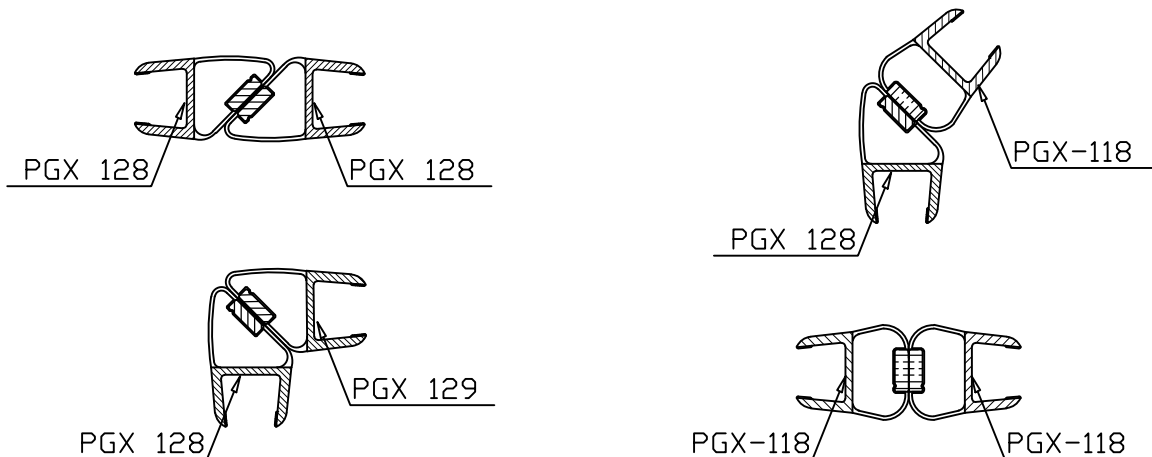
**CRISTAL 6/8mm**



**CRISTAL 6mm**



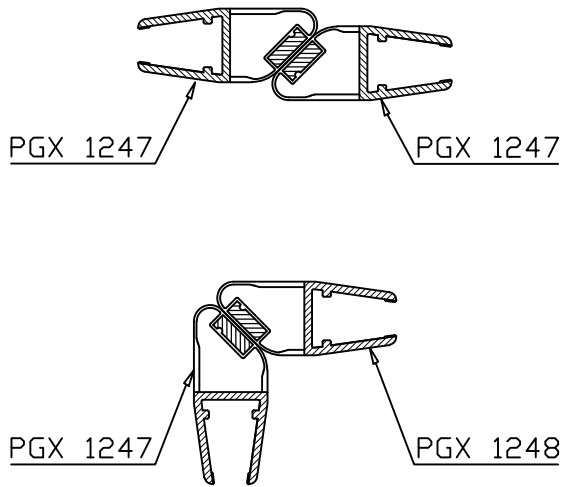
**CRISTAL 8mm**



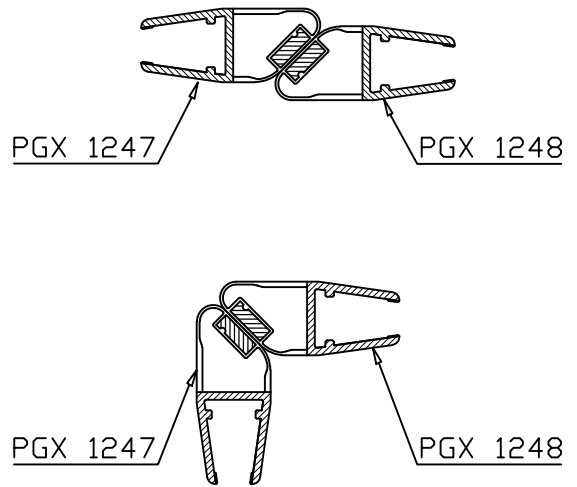
## MONTAJES CON DOS O TRES POLOS MAGNÉTICOS

### CRISTAL 6/8mm

#### 2 POLOS

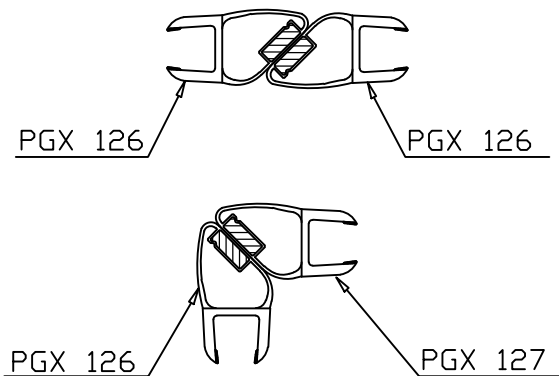


#### 3 POLOS

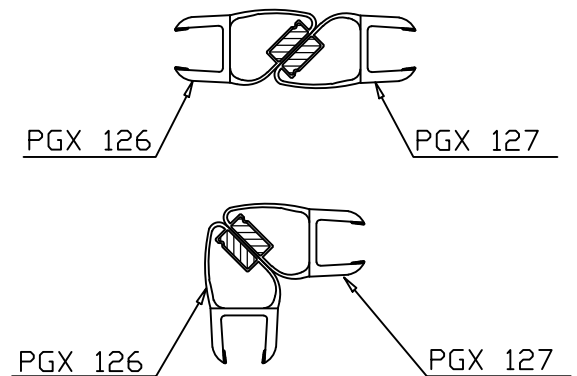


### MINI CRISTAL 6mm

#### 2 POLOS



#### 3 POLOS

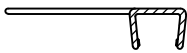


## ANCLAJE MINI

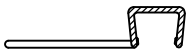
## JUNTAS DE CRUCE

## ALETA A PRINCIPIO Y FINAL

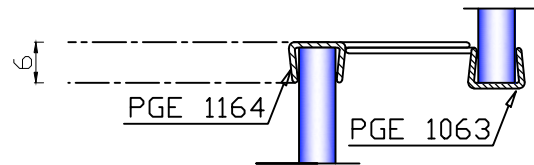
PGE 1164



PGE 1063

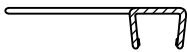


Si combinamos una junta de cruce con aleta a principio de U y otra con aleta a final de la U, el aspecto visual de los anclajes se reduce a la mitad.

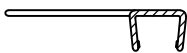


## 2 ALETAS IGUALES

PGE 1164



PGE 1164



Si combinamos dos juntas de cruce con la aleta a principio o dos con la aleta a final, el aspecto visual se duplica.

