



Mounting	90° 135° 180°
Montage	90° 135° 180°
Montaggio	90° 135° 180°
Montage	90° 135° 180°



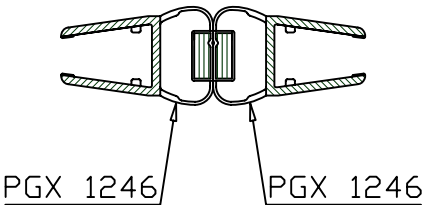
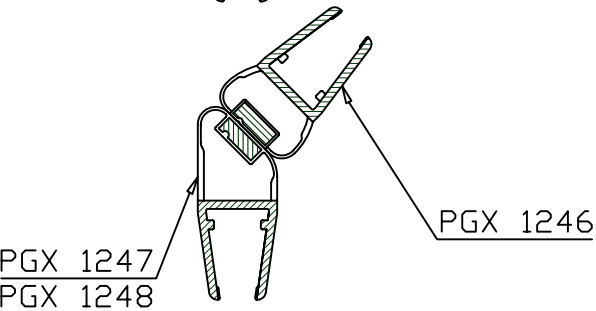
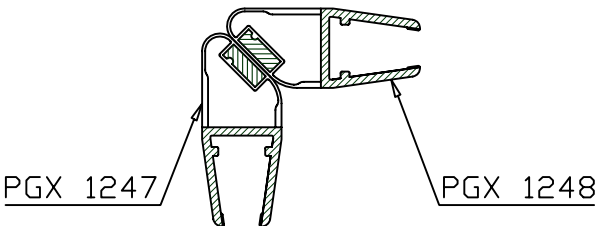
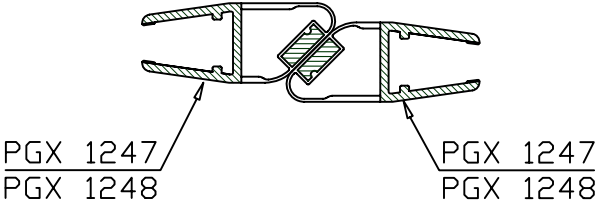
Imanes y Perfiles Ferriplas

Pol.Ind.Can-Calderón, C/ Murcia 53. 08830 Sant Boi de Llobregat. Barcelona
Tel. 93 652 90 90* Fax 93 652 90 91 cys@productoscys.com www.productoscys.com

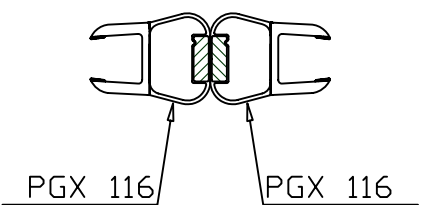
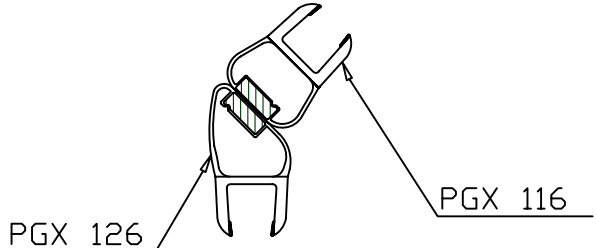
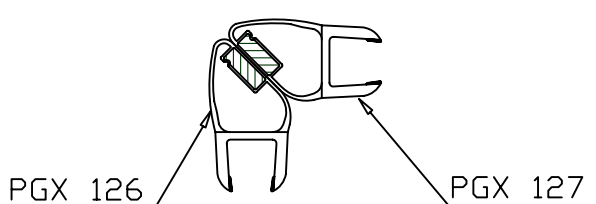
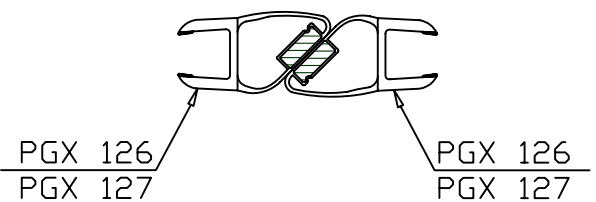
FEBRERO 2014

MONTAJE A 90° - 135° - 180°

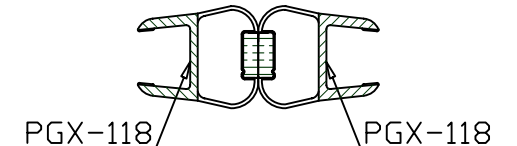
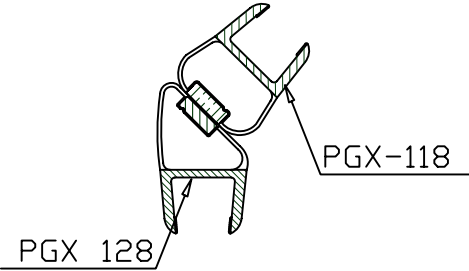
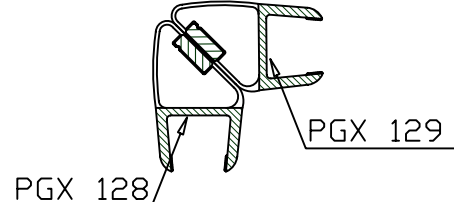
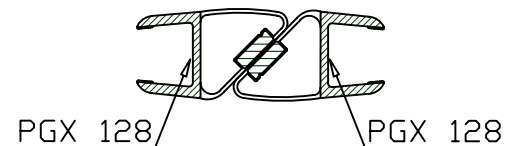
CRISTAL 6/8mm



CRISTAL 6mm



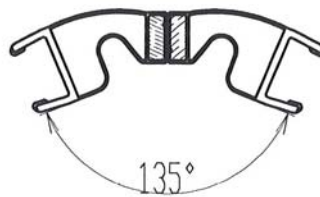
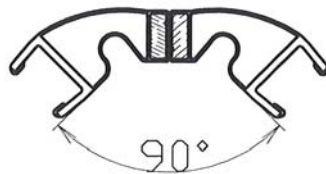
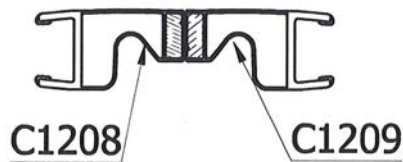
CRISTAL 8mm



ANCLAJE MINI

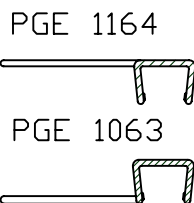
MONTAJE A 90° - 135° - 180°

CRISTAL 8mm

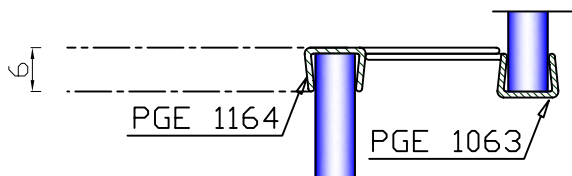


JUNTAS DE CRUCE

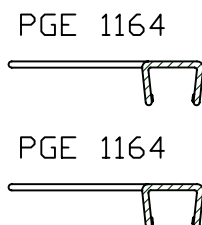
ALETA A PRINCIPIO Y FINAL



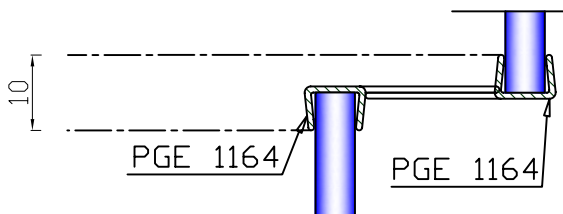
Si combinamos una junta de cruce con aleta a principio de U y otra con aleta a final de la U, el aspecto visual de los anclajes se reduce a la mitad.



2 ALETAS IGUALES



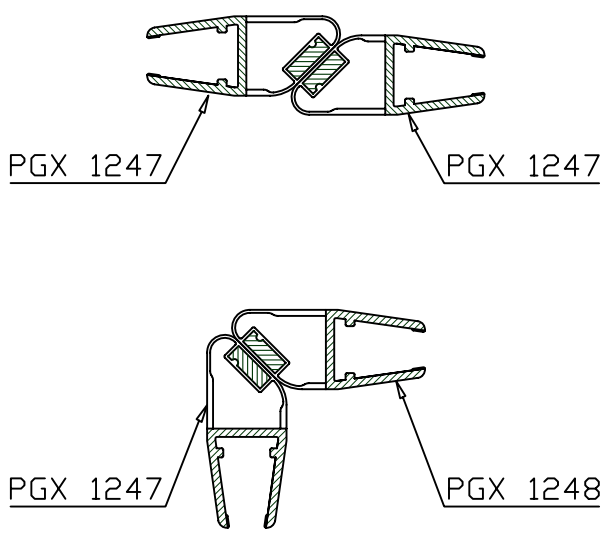
Si combinamos dos juntas de cruce con la aleta a principio o dos con al aleta a final, el aspecto visual se duplica.



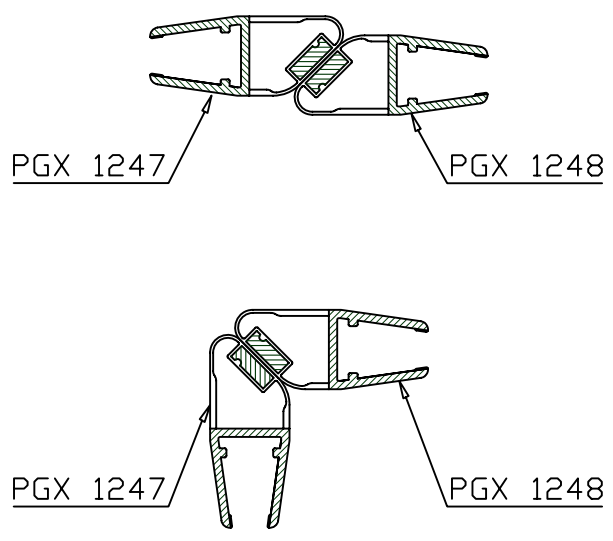
MONTAJES CON DOS O TRES POLOS MAGNÉTICOS

CRISTAL 6/8mm

2 POLOS

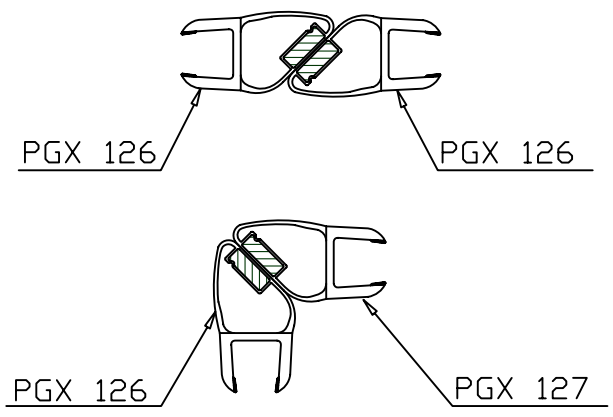


3 POLOS



MINI CRISTAL 6mm

2 POLOS



3 POLOS

